

ci700

Sistema di stampa a getto continuo d'inchiostro

Il modello ci700 stampa fino a tre linee di testo e personalizza con grafici e codici a barre diversi supporti, anche in contesti industriali con elevate esigenze.



- Stampa da 1 a 3 linee di testo, logo e bar code
- Controllo automatico della viscosità
- Velocità di lavoro fino a 304 mt/min
- Creazione di messaggi e logo con WYSIWYG
- Basso consumo di makeup
- Pulizia automatica della testa
- Armadio in acciaio inox con protezione IP55
- Porte integrate standard RS232/RS485



securjet
I colori dell'automazione

Specifiche ci700

Hardware

Controllo di una testina di stampa
Doppio processore: Motorola Coldfire / DSP
Velocità: 66Mhz
Memoria: 4 MByte Flash

Interfaccia e connessioni

1 RS232 o RS485
1 RS232
1 PS2
Ingressi (Opto Isolati, Collettore aperto o TTL)
2 fotocellule 1 Encoder 4 programmabili
selezione del messaggio remoto: 4 ingressi (16 possibili selezioni)

Uscite
Due allarmi – Avviso e Errore (Collettore aperto)
Relè di contatto pulito programmabile
Corrente esterna (+12VDC 500mAmp)

Condotto di stampa 3 metri
4,5 metri (opzione disponibile su richiesta)

Interfaccia utente

Tastiera QWERTY completa
Display grafico retroilluminato 15 cm VGA
Funzionamento basato su sistema di icone intuitivo
Modifica dei messaggi WYSIWYG
Formattazione basata su campo drag and drop
Memoria dei messaggi dinamici (più di 1000 messaggi)
Funzione di avvio e spegnimento con pulsanti START/STOP
Sicurezza password
Ora e data attuale e di scadenza
Funzioni di shift e rollover
Conteggio dei prodotti e dei lotti

Creazione e stampa di grafici
Download dei grafici
Editor di grafici integrato
Diagnostica automatica
Log di errore e attività
Avvisi di manutenzione
Capacità di stampa continua
Funzioni di backup e ripristino
Lingue multiple per utente
Stampa caratteri multilingue
Aggiornamenti software scaricabili

Ambiente di funzionamento

Temperatura: 5°C – 45°C
% di umidità relativa: 10 – 90% (non condensata)

Requisiti elettrici

Auto ranging: 90 – 260 VAC (3 Amp)
Frequenza: 50 – 60Hz

Testina di stampa

Tecnologia: Getto d'inchiostro continuo (CIJ)
Altezza immagine: 1,5 mm - 12 mm
Risoluzione verticale: fino a 50 DPI
Risoluzione orizzontale: 5 – 100 DPI
Stampa: testo, grafici, codici a barre
Linee di stampa: 3 linee
Velocità di linea: 304 mt/minuto
Distanza di getto: 25 mm
Orientamento della testina: omnidirezionale
Manutenzione automatica e pulizia all'avvio e allo spegnimento

Materiali di consumo e produttività

Tipi di inchiostro: tutta la gamma
Colori dell'inchiostro: nero, rosso, blu, giallo
Tempo di essiccazione dell'inchiostro: immediato
Flaconi d'inchiostro: 473 ml
Flaconi di makeup: 473 ml
Capacità dei fluidi: 1.9 L

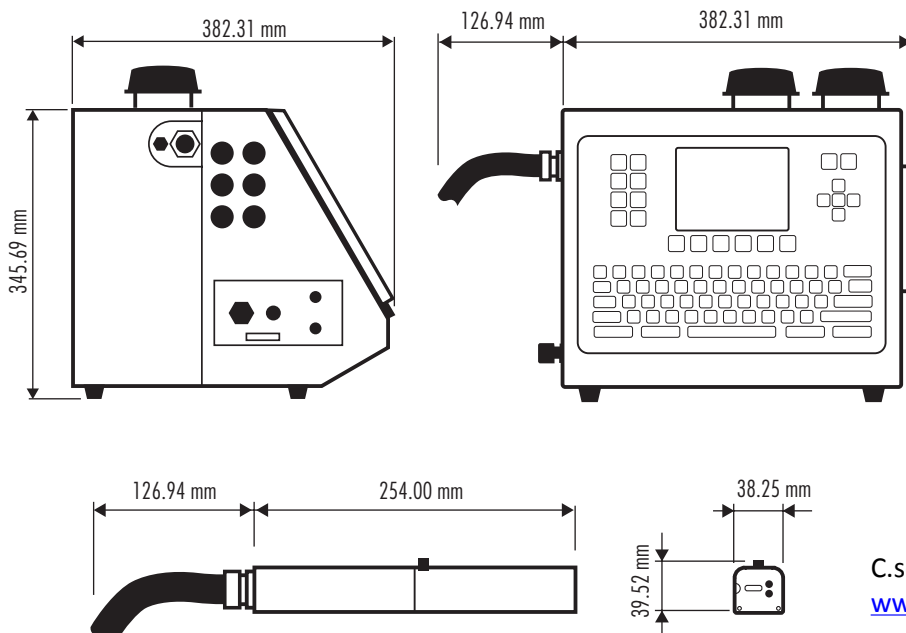
Caratteristiche fisiche

Case: acciaio inossidabile
Ambiente: IP55
Peso: 19 kg
Peso della testina di stampa: 0.9 kg

Accessori opzionali

Spie di allarme Fotocellule Stazione di lavaggio testina
Supporti testa Encoder
Kit per la purificazione dell'aria (ambienti polverosi).
Su richiesta, Securjet può adattare l'hardware e il software per soddisfare particolari richieste di applicazione.

Dimensioni



Distributore Esclusivo Securjet
Piemonte-Liguria-Valle d'Aosta

Contract
ITALIA S.r.l.

Tel. 011.9206537 Fax.011.9226684
C.so Martiri della Libertà, 67 10073 Ciriè (TO)
www.contract-italia.it info@contract-italia.it